

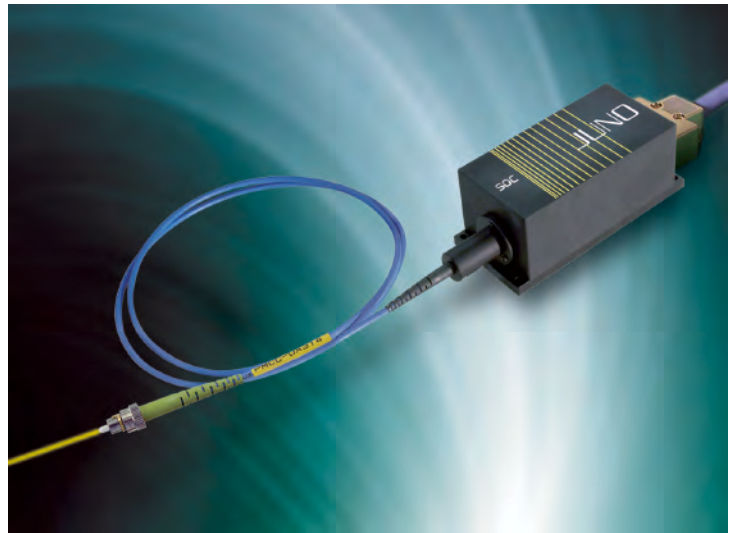
JUNO 561nm

J075YS-FC/J100YS-FC

75mW/100mW ファイバーカップルイエローレーザー

機器組込用低出力レーザーのニーズに応え開発された高品質・高信頼性のLD励起固体レーザーです。コンパクトヘッドに加え、すぐれた空間モード、低ノイズ特性、高信頼性、充実したインターフェース機能は、バイオ分析、蛍光分析をはじめとする各種光応用機器の組込用レーザーとして最適です。

- 偏波面保存型シングルモードファイバー結合
- シングル縦モード(モードホップフリー)
- TEM₀₀ビーム
- 高安定出力(APC制御)
- 低ノイズ
- 出力調整可能
- 組込容易なコンパクト設計
- CEマーキング対応
- 15ヶ月保証(OEM)



仕様

型名	J075YS-1K-14-31-12	J100YS-1K-14-31-12
発振波長	561nm	
出力 ^{*1,4}	75mW	100mW
ファイバー出射形状	FC/APC	
ファイバー被覆	φ3mmPVCまたはステンレス	
ファイバー長 ^{*5}	1m±0.1m	
ファイバー NA	0.07 ~ 0.1	
モードフィールド径	4.3±0.7μm	
縦モード	シングル	
ライン幅	<10MHz (<0.01pm)	
空間モード	TEM ₀₀ (M ² <1.1)	
ビーム楕円率	1±0.1	
出力安定性	<±3%/8hour (<±1%一定環境温度)	
光ノイズ	<0.3%rms(10Hz ~ 100MHz)	
偏光比	>100:1	
偏光角度公差	±4°(添付図参照)	
ウォームアップタイム	<10分(電源投入から)、<30秒(スタンバイモードから)	
入力電圧	+12V DC±7%(リップルノイズ<3%p-p)	
消費電力	<60W	
動作温度範囲 ^{*2}	レーザーヘッド 10 ~ 40°C(<80%RH) コントローラ 10 ~ 45°C(<90%RH)	
保管温度範囲	-20°C ~ 60°C (<80%RH、結露なきこと)	
インターフェース機能 ^{*3}	レーザーON・OFF/出力調整/出力モニター / LD電流モニター /レーザーOK信号/LDアラーム信号	
寸法(L×W×H)	レーザーヘッド 138×50×43.5mm	コントローラ 170×100×40mm
レーザーヘッドケーブル長	1m	
ファイバー最小曲げ半径	60mm	

応用分野

- フローサイトメトリー
- マイクロアレイリーダー
- DNAシークエンサ
- 共焦点顕微鏡
- 蛍光分析

※1 レーザ出力はアナログ信号により調整可能です(ただし左記仕様は規定出力の場合に対応します。)推奨出力調整範囲は50~100%です。

※2 レーザヘッドおよびコントローラは適切なヒートシンクに固定する必要があります(裏面をご参照ください)。

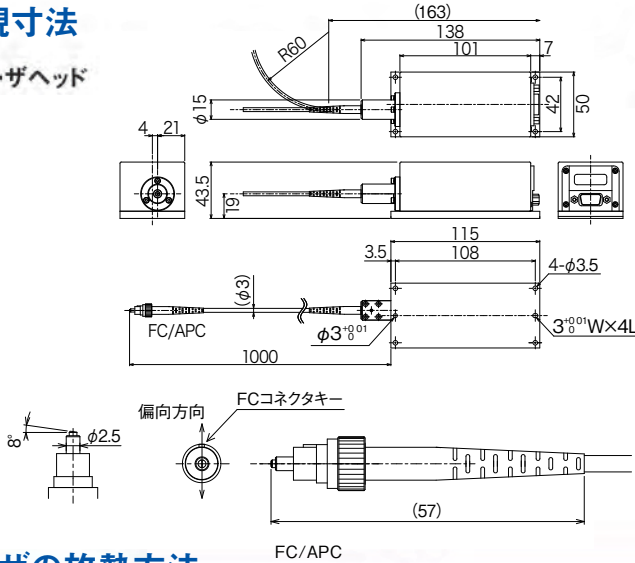
※3 レーザヘッドはどのコントローラも無調整で交換可能です。

※4 本製品はClass3Bレーザーです。

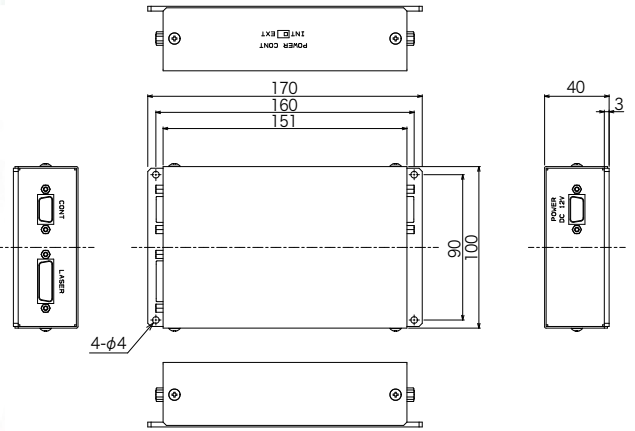
※5 ファイバーの長さはご要求に応じることができます。

外観寸法

■レーザヘッド



■コントローラ



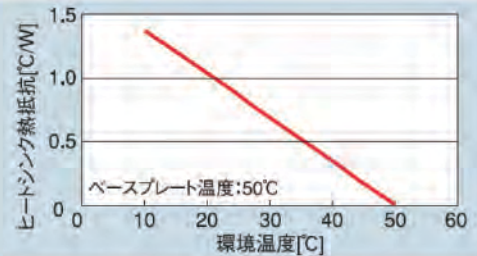
レーザの放熱方法

●レーザヘッド

レーザヘッドは右記のデータを参考に、使用環境温度にあわせてベース温度が50℃以下になるように適切な熱抵抗のヒートシンクに固定してください(取り付け面の面精度は50μm以下)。

●コントローラ

コントローラは熱抵抗が0.7℃/W以下のヒートシンクに固定してください。



オプション

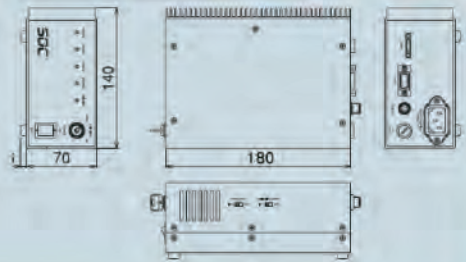
●AC入力コントローラ*1

AC100Vでご使用を希望されるお客様のために、AC入力のコントローラも用意しました。このコントローラについての仕様・外観は下記のとおりです。レーザヘッドとAC入力コントローラとのセットの型名は、例: J100YS-1K-16-73-12となります。

入力電圧	AC 90~264V *2, 50/60Hz
消費電力	<70 W
動作温度範囲	10℃~40℃ (<90%RH)
保存温度範囲	-20℃~60℃ (結露なきこと)
寸法(L×W×H)	180×140×76 mm (突起物を除く)、ヘッドケーブル長: 1.8m
インターフェース	レーザON/OFF/出力調整/出力モニター / イネーブル信号/レーザOK (ステープル) 信号/LDアラーム (サービス) 信号
その他の機能	リモートインターロック/キースイッチ/エミッションディレイ

*1 このコントローラは、CEマーキング対応ではありません。

*2 日本国内でご使用の場合は、添付のAC電源ケーブルをご使用になり、電源電圧AC100V (50/60Hz) でご使用ください。



●本製品は下記の標準水準の用途を前提に設計されています。標準水準以外の用途をお考えの場合は、事前に当社営業窓口までご相談ください。

標準水準: コンピュータ、OA機器、通信機器、計測機器、AV機器、家電、工作機械、パーソナル機器、産業用ロボット

標準水準外: 輸送機器 (自動車、列車、船舶等) の制御ユニット、交信用信号機器、防災/防犯装置、各種安全装置、航空機器、航空宇宙機器、海底中継機器、原子力発電制御システム、生命維持のための医療機器または生命維持を直接の目的としない医療機器

●本資料に記載された製品が外国為替法および外国貿易法の規定により規制貨物等に該当する場合は、日本国外に輸出する際に同法に基づき日本国政府の輸出許可が必要です。

●本資料の内容は改良のため予告なく変更する場合があります。

昭和オプトロニクス株式会社

本社 〒154-8506 東京都世田谷区新町3-5-3 TEL.03-5450-5133 (営業) FAX.03-5450-5960
 横浜事業所 〒226-0006 神奈川県横浜市緑区白山1-22-1 TEL.045-931-6514 (技術) FAX.045-931-6517

<http://www.soc-ltd.co.jp>

Showa Optronics Co., Ltd. April 2012 資料No. SDL0023-01



安全注意
 本製品をご使用の際にはJIS C6802に準拠した安全対策を実施してください。

