

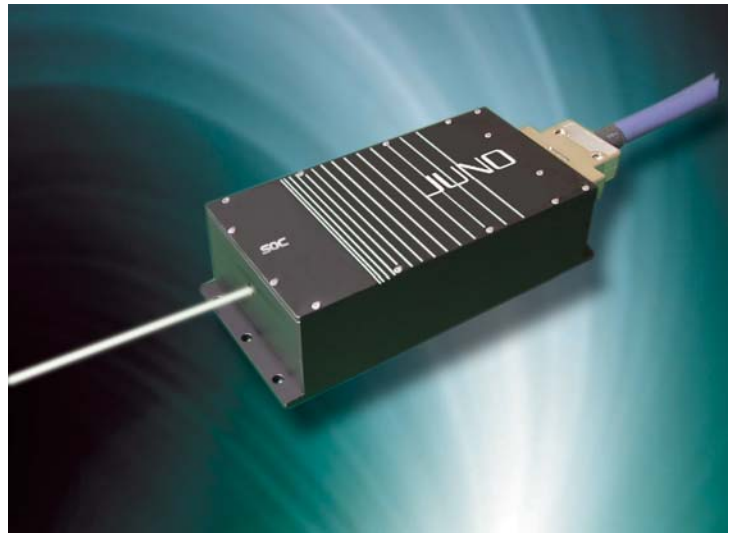
JUNO 355nm

J030UM/J060UM/J080UM

30mW/60mW/80mW 低ノイズUVレーザ

機器組込用低出力レーザのニーズに応え開発された高品質・高信頼性のLD励起固体レーザです。コンパクトヘッドに加え、すぐれた空間モード、低ノイズ特性、高信頼性、充実したインターフェース機能は、半導体検査、蛍光観察をはじめとする各種光応用機器の組込用レーザとして最適です。

- TEM₀₀ビーム
- 高安定出力(APC制御)
- 低ノイズ
- 組込容易なコンパクト設計
- 12ヶ月保証



仕様

型名	J030UM	J060UM	J080UM
発振波長	354.8±0.2nm		
出力 ^{※1,5}	30mW	60mW	80mW
縦モード	マルチ		
空間モード	TEM ₀₀ (M ² <1.2)		
ビームウエスト径 (1/e ²)	1.0±0.2mm		
ビームウエスト位置 ^{※5}	0±330mm		
ビーム拡がり角 (全角)	<0.7mrad		
ビーム真円度 (Θ _v /Θ _H)	1±0.15		
出力安定性	<±2%/8hour (<±1%@一定環境温度)		
光ノイズ	<0.5%rms (10Hz ~ 20MHz)		
ビーム位置安定性	<6μrad/°C		
ライン幅	<0.05nm (典型値 0.015nm)		
偏光比	>100:1 (垂直)		
ウォームアップタイム	<10分		
光軸高さ	32.7mm		
入力電圧	+24V DC±5% (リップルノイズ<3%p-p)		
消費電力	<150W		
動作温度範囲 ^{※2}	レーザヘッド 10 ~ 40°C (<80%RH) コントローラ 10 ~ 45°C (<90%RH)		
保管温度範囲	-20°C ~ 60°C (<80%RH, 結露なきこと)		
寸法 (L×W×H)	レーザヘッド 185×88×65mm コントローラ 170×160×65mm		
ケーブル長	1m		
ビームアライメント公差 ^{※3}	出射位置公差 <±0.5mm 出射角度公差 <±5mrad		
インターフェース機能 ^{※6}	レーザON・OFF/出力調整/出力モニター / LD電流モニター /レーザOK信号/LDアラーム信号		

応用分野

- 半導体/液晶検査
- 粒子計測
- 蛍光分析

※1 レーザ出力はアナログ信号により調整可能です (ただし左記仕様は規定出力の場合に対応します。)推奨出力調整範囲は50~100%です。

※2 レーザヘッドおよびコントローラは適切なヒートシンクに固定する必要があります (裏面をご参照ください)。

※3 ビームアライメント公差はベースプレートの基準穴を基準としています。

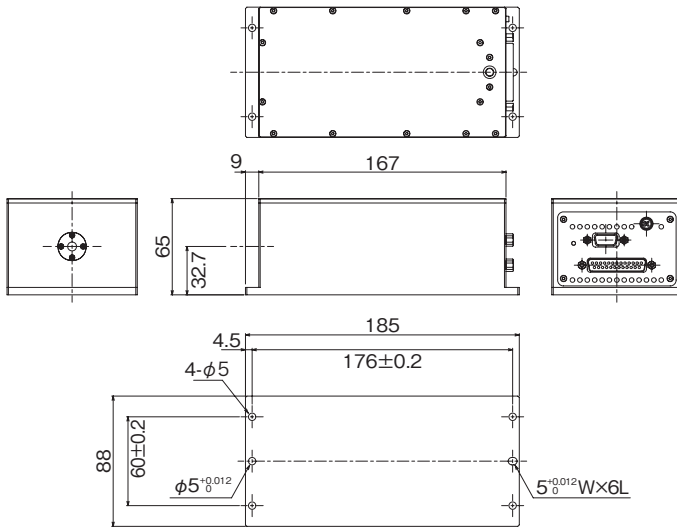
※4 本製品はClass3Bレーザです。

※5 ウィンドウからレーザ放射方向への距離を正の値とします。

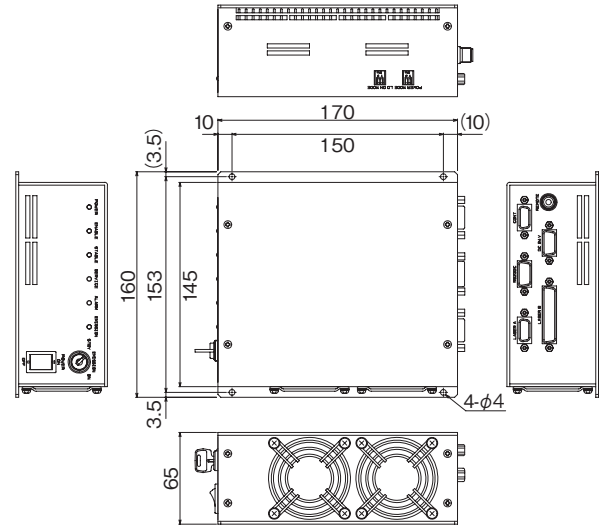
※6 外部制御/モニターのインターフェースは、アナログとデジタル (RS-232) のどちらもご利用いただけます。

外觀寸法

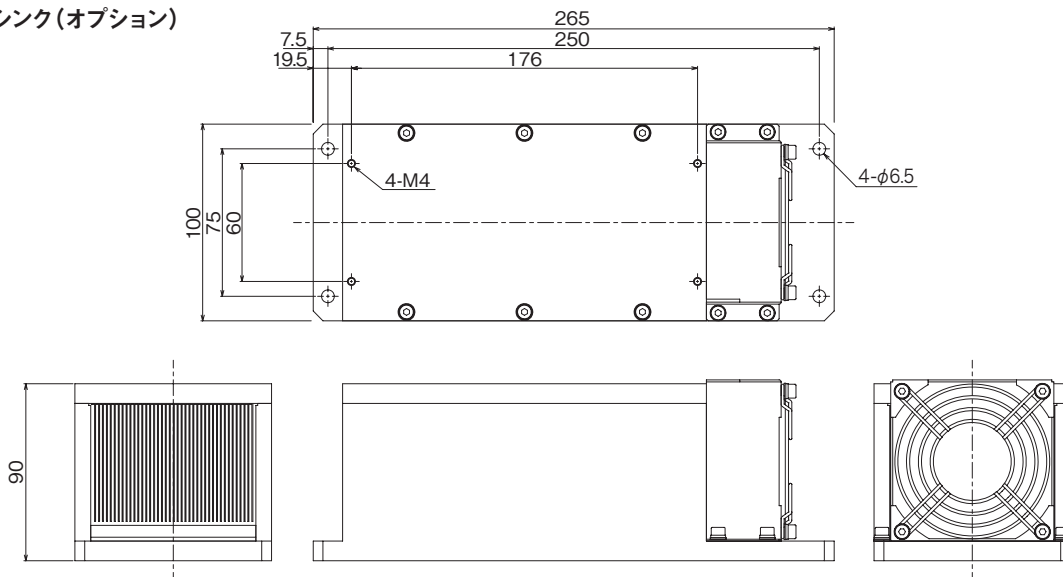
■レーザヘッド



■コントローラ



■ヒートシンク(オプション)



- 本製品は下記の標準水準の用途を前提に設計されています。標準水準以外の用途をお考えの場合は、事前に当社営業窓口までご相談ください。
標準水準：コンピュータ、OA機器、通信機器、計測機器、AV機器、家電、工作機械、パーソナル機器、産業用ロボット
標準水準外：輸送機器（自動車、列車、船舶等）の制御ユニット、交通用信号機器、防災/防犯装置、各種安全装置、航空機器、航空宇宙機器、海底中継機器、原子力発電制御システム、生命維持のための医療機器または生命維持を直接の目的としない医療機器
- 本資料に記載された製品が外国為替法および外国貿易法の規定により規制貨物等に該当する場合は、日本国外に輸出する際に同法に基づき日本国政府の輸出許可が必要です。
- 本資料の内容は改良のため予告なく変更する場合があります。

昭和オプトロニクス株式会社

本社 〒154-8506 東京都世田谷区新町3-5-3 TEL.03-5450-5133(営業) FAX.03-5450-5960
横浜事業所 〒226-0006 神奈川県横浜市緑区白山1-22-1 TEL.045-931-6514(技術) FAX.045-931-6517

<http://www.soc-ltd.co.jp>

Showa Optronics Co., Ltd. April 2012 資料No. SDL0019-01

本製品をご使用の際はJIS C6802に準拠した安全対策を実施してください。

