

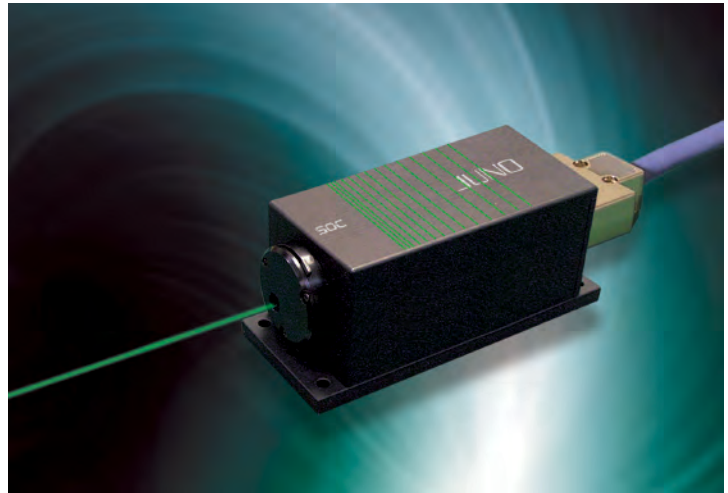
## JUNO DPSS (一体型)

J050BS/J050JS/J200GS/J050LS/J050CS/J150YS/J500FS

10mW-500mW 一体型LD励起固体レーザー

機器組込用低出力レーザーのニーズに応え開発された高品質・高信頼性のLD励起固体レーザーです。コントローラを内蔵した一体型のコンパクトヘッドに加え、すぐれた空間モード、低ノイズ特性、高信頼性、充実したインターフェース機能は、バイオ分析、蛍光分析をはじめとする各種光応用機器の組込用レーザーとして最適です。

- 一体型(コントローラ内蔵)
- RS232インターフェース
- シングル縦モード(モードホップフリー)
- TEM<sub>00</sub>ビーム
- 高安定出力(APC制御)
- 低ノイズ
- 出力調整可能
- 組込容易なコンパクト設計
- 15ヶ月保証(OEM)

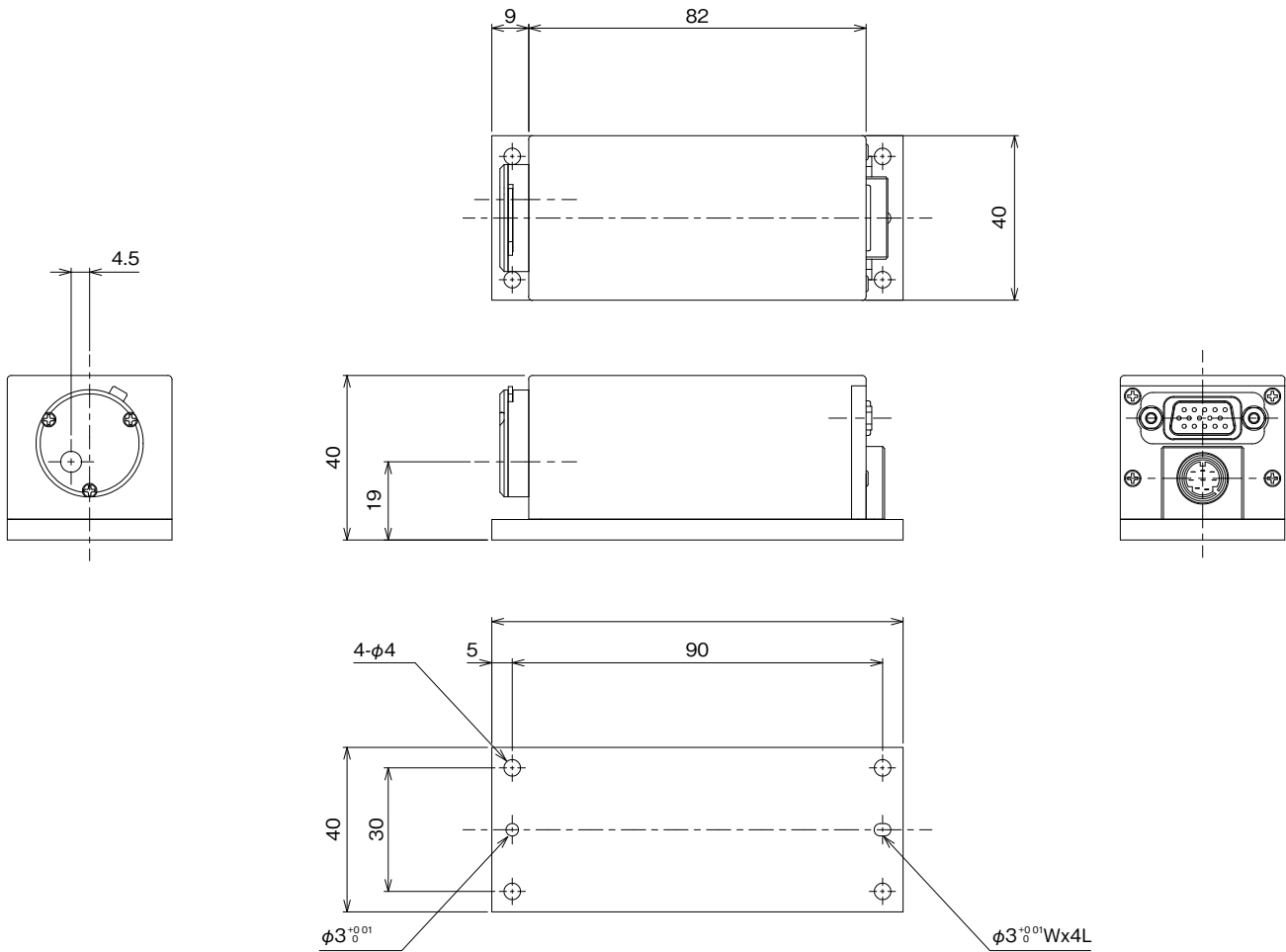


**応用分野** ● フローサイトメトリー ● マイクロアレイリーダー ● DNAシーケンサ ● 共焦点顕微鏡 ● 蛍光分析  
**仕様**

型名	J050BS	J050JS	J200GS	J050LS	J050CS	J150YS	J500FS
発振波長	473nm	515nm	532nm	542nm	553nm	561nm	1064nm
出力 <sup>*1,4</sup>	10 - 50mW	50mW	50-200mW	50mW	50mW	20-150mW	500mW
縦モード	シングル						
空間モード	TEM <sub>00</sub> (M <sup>2</sup> <1.1)						
ビームウエスト径(1/e <sup>2</sup> )	0.7±0.07mm						0.8±0.1mm
ビームウエスト位置 <sup>*5</sup>	0±200mm						
ビーム拡がり角(全角)	<1.1mrad	<1.2mrad				<2.1mrad	
ビーム真円度(θ <sub>v</sub> /θ <sub>h</sub> )	1±0.15			1±0.1			
出力安定性	<±2%/8hour(<±1%@一定環境温度)						
光ノイズ(10Hz~100MHz)	<0.3%rms	<0.5%rms	<0.3%rms				
ビーム位置安定性	<6μrad/°C						<12μrad/°C
ライン幅	<10MHz(<0.01pm)						
偏光比	>100:1(垂直)						
ウォームアップタイム	<5分(電源投入から)、<30秒(スタンバイモードから)						
光軸高さ	19mm						
入力電圧	+5V DC±5%(リップルノイズ<3%p-p)						
消費電力	<35W						
動作温度範囲 <sup>*2</sup>	10~40°C(<80%RH)						
保管温度範囲	-20°C~60°C(<80%RH、結露なきこと)						
寸法(L×W×H)	100×40×40mm						
ケーブル長	1m						
ビームアライメント公差 <sup>*3</sup>	出射位置公差<±0.5mm 出射角度公差<±5mrad						
インターフェース機能 <sup>*6</sup>	レーザーON/OFF/出力調整/出力モニター/LD電流モニター/レーザーOK信号/LDアラーム信号						

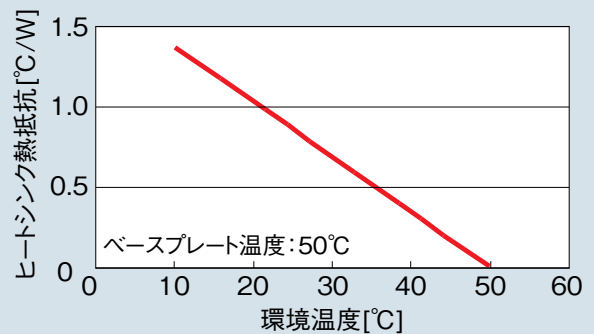
※1 レーザ出力はアナログ信号により調整可能です。(ただし上記仕様は規定出力の場合に対応します)推奨出力調整範囲は50%~100%です。  
 ※2 レーザヘッドは適切なヒートシンクに固定する必要があります。(裏面をご参照ください) ※3 ビームアライメント公差はベースプレートの基準穴を基準としています。  
 ※4 本製品はClass3Bレーザーです。 ※5 ウィンドウからレーザー放射方向への距離を正の値とします。  
 ※6 外部制御/モニターのインターフェースは、アナログとデジタル(RS232)のどちらもご利用いただけます。

## 外觀寸法



## レーザの放熱方法

レーザヘッドは右記のデータを参考に、使用環境温度にあわせてベース温度が50℃以下になるよう適切な熱抵抗のヒートシンクに固定してください(取り付け面の面精度は50 $\mu$ m以下)。



- 本製品は下記の標準水準の用途を前提に設計されています。標準水準以外の用途をお考えの場合には、事前に当社営業窓口までご相談ください。  
標準水準：コンピュータ、OA機器、通信機器、計測機器、AV機器、家電、工作機械、パーソナル機器、産業用ロボット  
標準水準外：輸送機器(自動車、列車、船舶等)の制御ユニット、交通用信号機器、防災/防犯装置、各種安全装置、航空機器、航空宇宙機器、海底中継機器、原子力発電制御システム、生命維持のための医療機器または生命維持を直接の目的としない医療機器
- 本資料に記載された製品が外国為替法および外国貿易法の規定により規制貨物等に該当する場合は、日本国外に輸出する際に同法に基づき日本国政府の輸出許可が必要です。
- 本資料の内容は改良のため予告なく変更する場合があります。

## 昭和オプトロニクス株式会社

本社 〒154-8506 東京都世田谷区新町3-5-3 TEL.03-5450-5133(営業) FAX.03-5450-5960  
横浜事業所 〒226-0006 神奈川県横浜市緑区白山1-22-1 TEL.045-931-6514(技術) FAX.045-931-6517

<http://www.soc-ltd.co.jp>

Showa Optronics Co., Ltd. Apr 2013 資料No. SDL0026-01

本製品をご使用の際にはJIS C6802に準拠した安全対策を実施してください。

