

JUNO 532nm

J010GM/J020GM/J050GM

10-50mW 低出力グリーンレーザ

機器組込用低出力レーザのニーズに応え開発された高品質・高信頼性のLD励起グリーンレーザです。超コンパクトヘッドに加え、すぐれた空間モード、低ノイズ特性、高信頼性、充実したインターフェース機能は、バイオ分析、蛍光分析をはじめとする各種光応用機器の組込用レーザとして最適です。

- TEM₀₀ビーム
- 高安定出力(APC制御)
- 低ノイズ
- 組込容易なコンパクト設計
- CE マーキング対応
- 15ヶ月保証(OEM)



(社)レーザー学会賛助会員の開発した製品・新技術・実用化においてレーザー関連産業の発展に貢献する優秀な製品に授与される「産業賞」にて、弊社JUNOレーザが優秀賞を受賞致しました。

仕様

| 型名 | J010GM-13-11-11 | J020GM-13-11-11 | J050GM-13-11-11 |
|--|--|-----------------|-----------------|
| 発振波長 | 532nm | | |
| 出力*4 | 10mW | 20mW | 50mW |
| 縦モード | マルチ | | |
| 空間モード | TEM ₀₀ (M ² <1.1) | | |
| ビームウエスト径 (1/e ²) | 0.11±0.01mm | | |
| ビームウエスト位置 | 30±5mm (ウインドウよりレーザヘッド中心側へ) | | |
| ビーム広がり角 (全角) | <7.4mrad | | |
| ビーム真円度 (Θ _v /Θ _H) | 1±0.1 | | |
| 出力安定性 | <±2% (>8hour) (<±0.5% @一定環境温度) | | |
| 光ノイズ | <0.5%rms (10Hz~20MHz) | | |
| ビーム位置安定性 | <20μrad/°C | | |
| ライン幅 | <0.5nm | | |
| 偏光比 | >100:1 (垂直) | | |
| ウォームアップタイム | <5分 (電源投入から)、<10秒 (スタンバイモードから) | | |
| 光軸高さ | 19mm | | |
| 入力電圧 | +5V DC±5% (リップルノイズ<3%p-p) | | |
| 消費電力 | <30W | | |
| 動作温度範囲*1 | レーザヘッド: 10~40°C (<80%RH) コントローラ: 10~45°C (<90%RH) | | |
| 保管温度範囲 | -20°C~60°C (<90%RH、結露なきこと) | | |
| 寸法 (L×W×H) | レーザヘッド: 84.5×28×36.5mm コントローラ: 138×99.4×33.5mm | | |
| ケーブル長 | 1m | | |
| ビームアライメント公差*2 | 出射位置公差 <±0.5mm 出射角度公差 <±5mrad | | |
| インターフェース機能*3 | レーザON・OFF/出力モニター / LD電流モニター / レーザOK信号/LDアラーム信号 | | |

応用分野

- フローサイトメトリー
- マイクロアレイリーダー
- DNAシーケンサ
- 共焦点顕微鏡
- 蛍光分析
- 半導体/液晶検査
- 印刷/製版
- レーザディスプレイ

※1 レーザヘッドおよびコントローラは適切なヒートシンクに固定する必要があります(裏面をご参照ください)。

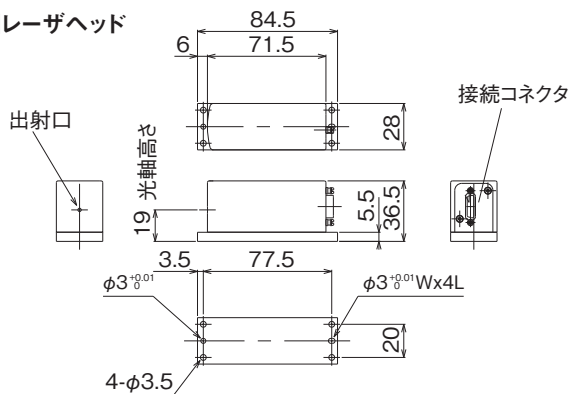
※2 ビームアライメント公差はベースプレートの基準穴を基準としています。

※3 レーザヘッドはどのコントローラとも無調整で交換可能です。

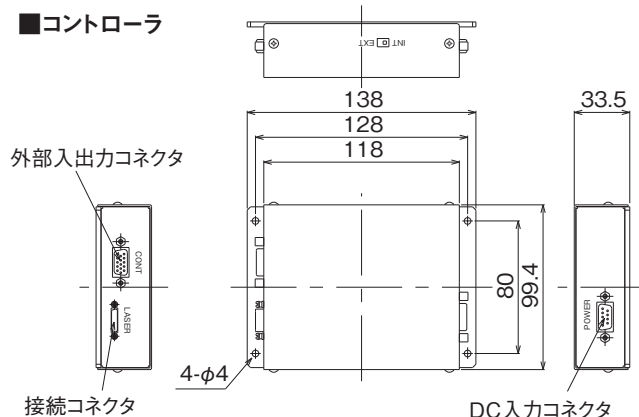
※4 本製品はClass3Bレーザです。

外觀寸法

■レーザヘッド



■コントローラ



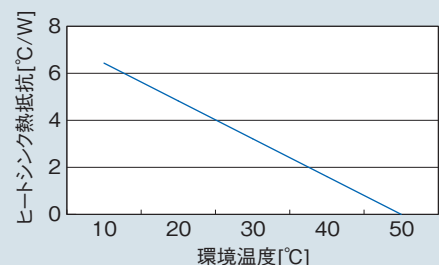
レーザの放熱方法

●レーザヘッド

レーザヘッドは右記のデータを参考に、使用環境温度にあわせてベース温度が50℃以下になるよう適切な熱抵抗のヒートシンクに固定してください(取り付け面の面精度は50μm以下)。

●コントローラ

コントローラは2℃/W以下のヒートシンクに固定してください。



オプション

●AC入力コントローラ*1

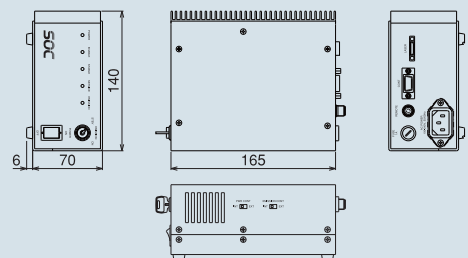
AC100Vでご使用を希望されるお客様のために、AC入力のコントローラも用意しました。このコントローラについての仕様・外観は下記のとおりです。レーザヘッドとAC入力コントローラとのセットの型名は、J○○○GM-13-12-23となります。

| | |
|-----------|--|
| 入力電圧 | AC 90~264V ^{※2} 、50/60Hz |
| 消費電力 | <40 W |
| 動作温度範囲 | 10℃~40℃ (<90%RH) |
| 保存温度範囲 | -20℃~60℃ (結露なきこと) |
| 寸法(L×W×H) | 165×140×76 mm (突起物を除く)、ヘッドケーブル長: 1.8m |
| インターフェース | レーザON・OFF/出力調整 ^{※3} /出力モニター / イネーブル信号/レーザOK(ステープル)信号/LDアラーム(サービス)信号 |
| その他の機能 | リモートインターロック/キースイッチ/エミッションディレイ |

*1 このコントローラは、CEマーキング対応ではありません。

*2 日本国内でご使用の場合は、添付のAC電源ケーブルをご使用になり、電源電圧AC100V(50/60Hz)でご使用ください。

*3 JOOOGMシリーズでは、出力調整機能はご使用いただけません。



●本製品は下記の標準水準の用途を前提に設計されています。標準水準以外の用途をお考えの場合は、事前に当社営業窓口までご相談ください。

標準水準：コンピュータ、OA機器、通信機器、計測機器、AV機器、家電、工作機械、パーソナル機器、産業用ロボット

標準水準外：輸送機器(自動車、列車、船舶等)の制御ユニット、交通信号機器、防災/防犯装置、各種安全装置、航空機器、航空宇宙機器、海底継ぎ器、原子力発電制御システム、生命維持のための医療機器または生命維持を直接の目的としない医療機器

●本資料に記載された製品が外国為替法および外国貿易法の規定により規制貨物等に該当する場合は、日本国外に輸出する際に同法に基づき日本国政府の輸出許可が必要です。

●本資料の内容は改良のため予告なく変更する場合があります。

昭和オプトロニクス株式会社

本社 〒154-8506 東京都世田谷区新町3-5-3 TEL.03-5450-5133(営業) FAX.03-5450-5960
 横浜事業所 〒226-0006 神奈川県横浜市緑区白山1-22-1 TEL.045-931-6514(技術) FAX.045-931-6517

<http://www.soc-ltd.co.jp>

Showa Optronics Co., Ltd. JUL 2011 資料No. SDL0007-05



安全
警告

本製品をご使用の際にはJIS C6802に準拠した安全対策を実施してください。

