

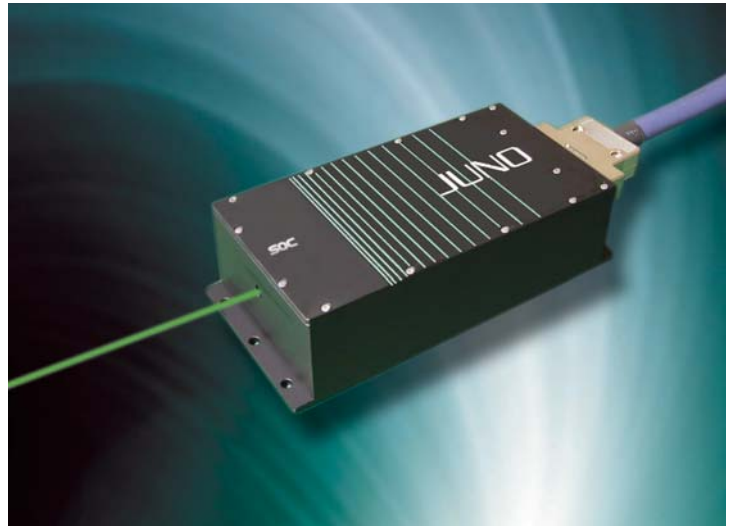
JUNO 532nm

J500GM / J800GM

500/800mW 低ノイズ グリーンレーザ

機器組込用低出力レーザのニーズに応え開発された高品質・高信頼性のLD励起固体レーザです。コンパクトヘッドに加え、すぐれた空間モード、低ノイズ特性、高信頼性、充実したインターフェース機能は、半導体検査、粒子測定をはじめとする各種光応用機器の組込用レーザとして最適です。

- TEM₀₀ビーム
- 高安定出力(APC制御)
- 低ノイズ
- 組込容易なコンパクト設計
- 15ヶ月保証(OEM)



(社)レーザー学会賛助会員の開発した製品・新技術・実用化においてレーザー関連産業の発展に貢献しうる優秀な製品に授与される「産業賞」にて、弊社JUNOレーザが優秀賞を受賞致しました。

仕様

型名	J500GM	J800GM
発振波長	532nm	
出力 ^{※1,5}	500mW	800mW
縦モード	マルチ	
空間モード	TEM ₀₀ (M ² <1.2)	
ビームウエスト径 (1/e ²)	0.42±0.04mm	
ビームウエスト位置 ^{※6}	0±30mm	
ビーム広がりが角(全角)	<2.2mrad	
ビーム真円度(θ _v /θ _H)	1±0.1	
出力安定性	<±2% (>8hour)	
光ノイズ	<0.3%rms (10Hz~20MHz)	
ビーム位置安定性	<10μrad/°C	
ライン幅	0.5nm	
偏光比	>100:1 (垂直)	
ウォームアップタイム	<15分	
光軸高さ	32.7mm	
入力電圧	+12V DC±5% (リップルノイズ<3%p-p)	
消費電力	<50W	
動作温度範囲 ^{※2}	レーザヘッド	15~35°C (<80%RH)
	コントローラ	15~45°C (<90%RH)
保管温度範囲	-20°C~60°C (<80%RH, 結露なきこと)	
寸法 (L×W×H)	レーザヘッド	185×88×52mm
	コントローラ	138×100×49mm
ケーブル長	1m	
ビームアライメント公差 ^{※3}	出射位置公差	<±0.5mm
	出射角度公差	<±5mrad
インターフェース機能 ^{※4,7}	レーザON・OFF/出力調整 ^{※1} /出力モニター / LD電流モニター /レーザOK信号 /LDアラーム信号	

応用分野

- 半導体/液晶検査
- 粒子計測
- Ti-サファイアレーザ励起
- 蛍光分析
- レーザディスプレイ

※1 レーザ出力はアナログ信号により調整可能です (ただし左記仕様は規定出力の場合に対応します。)推奨出力調整範囲は50~100%です。

※2 レーザヘッドおよびコントローラは適切なヒートシンクに固定する必要があります (裏面をご参照ください)。

※3 ビームアライメント公差はベースプレートの基準穴を基準としています。

※4 レーザヘッドはどのコントローラも無調整で交換可能です。

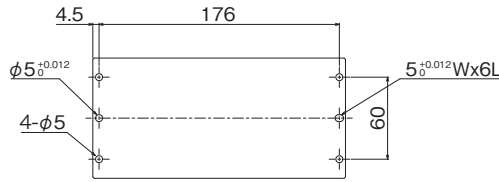
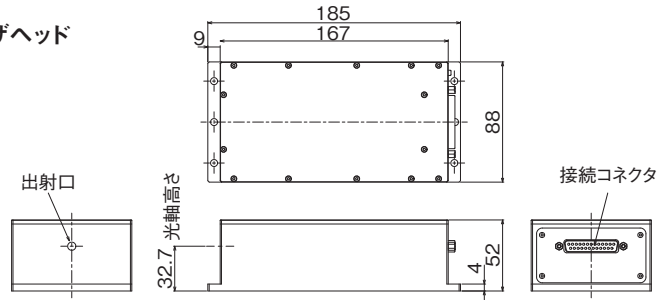
※5 本製品はClass4レーザです。

※6 ウィンドウからレーザ放射方向への距離を正の値とします。

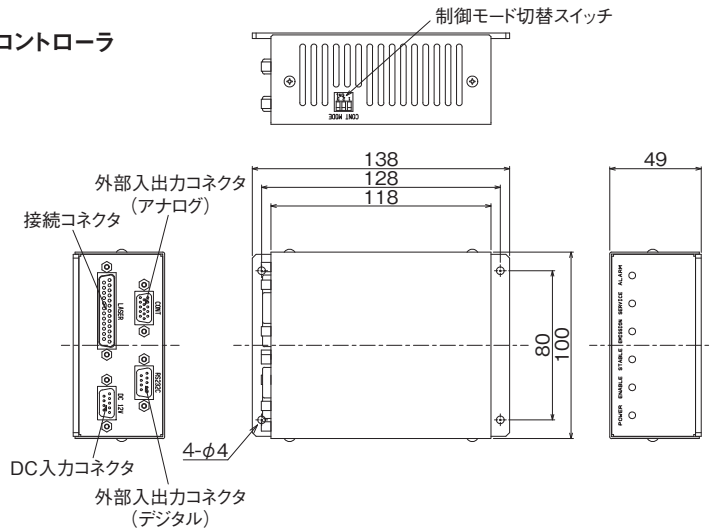
※7 外部制御/モニターのインターフェースは、アナログとデジタル (RS-232) のどちらもご利用いただけます。

外觀寸法

■レーザヘッド



■コントローラ



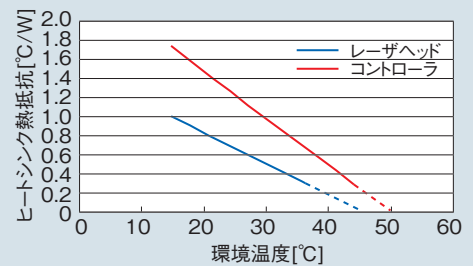
レーザの放熱方法

●レーザヘッド

レーザヘッドは右記のデータを参考に、使用環境温度にあわせてレーザヘッド底面温度が45℃以下になるよう適切な熱抵抗のヒートシンクに固定してください(取り付け面の面精度は50μm以下)。

●コントローラ

コントローラは右記データを参考に、使用環境温度にあわせてコントローラ底面温度が50℃以下になるよう適切な熱抵抗のヒートシンクに固定してください(取り付け面の面精度は50μm以下)。



●本製品は下記の標準水準の用途を前提に設計されています。標準水準以外の用途をお考えの場合は、事前に当社営業窓口までご相談ください。

標準水準：コンピュータ、OA機器、通信機器、計測機器、AV機器、家電、工作機械、パーソナル機器、産業用ロボット

標準水準外：輸送機器(自動車、列車、船舶等)の制御ユニット、交通用信号機器、防災/防犯装置、各種安全装置、航空機器、航空宇宙機器、海底中継機器、原子力発電制御システム、生命維持のための医療機器または生命維持を直接の目的としない医療機器

●本資料に記載された製品が外国為替法および外国貿易法の規定により規制貨物等に該当する場合は、日本国外に輸出する際に同法に基づき日本国政府の輸出許可が必要です。

●本資料の内容は改良のため予告なく変更する場合があります。

昭和オプトロニクス株式会社

本社 〒154-8506 東京都世田谷区新町3-5-3 TEL.03-5450-5133(営業) FAX.03-5450-5960
 横浜事業所 〒226-0006 神奈川県横浜市緑区白山1-22-1 TEL.045-931-6514(技術) FAX.045-931-6517

<http://www.soc-ltd.co.jp>

Showa Optronics Co., Ltd. JUL 2011 資料No. SDL0015-03

安全対策 本製品をご使用の際にはJIS C6802に準拠した安全対策を実施してください。

